

住宅の風の流れを簡単にシミュレーションできる機能を搭載。 環境・省エネ対応を強化した 建築用3Dプレゼンテーションソフト「Walk in home 16」を販売開始

株式会社DTS(本社:東京都港区、代表取締役社長:西田公一)は、ハウスメーカーの営業担当者が活用する建築用3Dプレゼンテーションソフト「Walk in home」の新バージョン「Walk in home 16」を平成28年5月20日より販売開始いたします。

Walk in home 16は、地域や季節の風の流れを簡単にシミュレーションできる「通風シミュレーション」をはじめ、「天空図」、「V-Ray画像出力」、「日影図」、「外壁の透過」の5つの新機能を搭載しました。また、住宅の部位のグラフィック機能を強化し、さらにOSはWindows 10にも対応しています。

DTSは今後もお客様のニーズにお応えするため、Walk in homeを中心とするハウジングソリューションをご提供してまいります。

【背景】

近年、消費者の価値観やライフスタイルの変化に伴い、住宅に求められる性能として省エネへの関心が高まっています。また、平成26年3月31日に国土交通省が発表した「環境行動計画」では、2020年を目処に新築住宅・建築物の省エネルギー基準義務化を目指しています。

このようなユーザーや時代のニーズに対応するため、通風シミュレーションを中心とした新機能を搭載した建築用3Dプレゼンテーションソフト「Walk in home 16」を提供いたします。

【新機能】(画像別紙1:参考画像を参照)

1. 通風シミュレーション (オプション)

施主様への住宅提案のプランニング段階では確認が難しかった風の流れを動画で表示することにより、開口部(ドア、窓など)や空調の配置など省エネを意識した快適な室内環境を具体的にイメージできます。シミュレーションには気象庁のアメダスデータを利用し、対象地域や対象月・風向きの設定条件を簡単に変更することが可能です。また、隣家などの影響を確認するシミュレーション条件の追加も簡単に行えます。

2. 天空図 (オプション)

建物を見上げたときの空と建物の見える割合を算出し、図面化した「天空図」が作成できます。都市部の狭小住宅設計には欠かせない天空図の表示により、施主様の土地空間を最大限活用したプランのご提案を行えます。

3. V-Ray 画像出力 (オプション)

超高画質の3Dグラフィックの表示を可能とするレンダリングのソフトウェアエンジン「V-Ray」に対応しました。これによりこれまで以上のリアリスティックな住宅立体図で、訴求力の高いご提案を施主様に行えます。

4. 日影図 (プロフェッショナル版のみ)

住宅地における日照を確保するため、建築基準法で定められている「日影規制」の判定に必要な「時刻日影図・等時間日影図」の出力が可能です。

5. 外壁の透過

外壁の透過表示により、屋内の立体構造を分かりやすくプランニングすることができます。階段下収納、ロフト、屋根裏、スキップフロアなど、平面図ではイメージしにくい空間を分かりやすく表示することが可能です。

【強化された住宅の部位のグラフィック機能】

- ①片流れ屋根の自動生成
- ②屋外スロープの手すりを表現
- ③トプライトの部屋天井開口を表現
- ④幅木の厚みを表現
- ⑤屋根瓦の鼻隠部位の表現拡張

【強化された設計機能】

- ①凹状プラン対応
- ②ALVSのS(排煙)に対応

【対応 OS】 Windows Vista / 7 / 8 / 10

【価格】 オープン価格 ※全国12の販売代理店により異なります。

【販売目標】 年間販売目標数: 1,500本 累計販売目標数: 約20,000本

※「Walk in home」はDTSの登録商標です。
※その他の製品名は、各社の商標もしくは登録商標です。

<株式会社DTSの概要とハウジングソリューションについて>

DTSは金融や通信をはじめ、幅広い業種・業態のお客様にコンサルティングから設計、開発、運用、基盤構築まで、ITシステムに関わるさまざまなサービスを提供しています。

DTSのハウジングソリューションでは、建築用3Dプレゼンテーションソフト「Walk in home」を中心にさまざまなシステムやサービスをご用意しています。詳しくは、次ページからの参考資料またはホームページをご覧ください。

Walk in home 専用ホームページ <http://www.walk-in-home.com/>

本社所在地: 〒105-0004 東京都港区新橋 6-19-13 TEL: 03-3437-5488(代表) FAX: 03-3437-5330

<本プレスリリースに関する問い合わせ先>

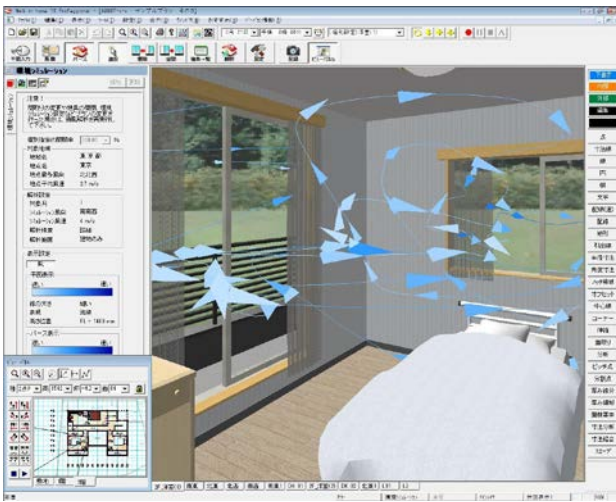
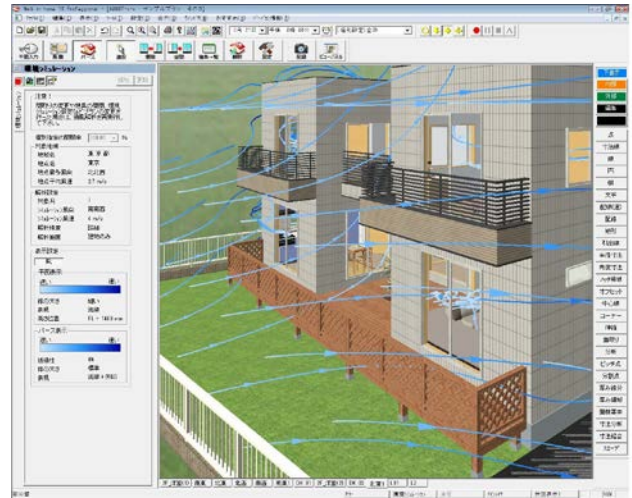
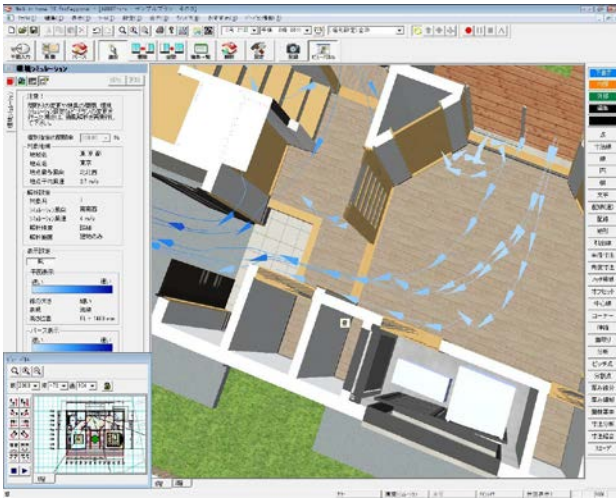
ソリューション事業本部 担当: 平久(たいらく) TEL: 03-3437-7524 E-mail: solution@dts.co.jp

<報道機関からの問い合わせ先>

経営企画部 担当: 熊田 TEL: 03-3437-5945 E-mail: press@dts.co.jp

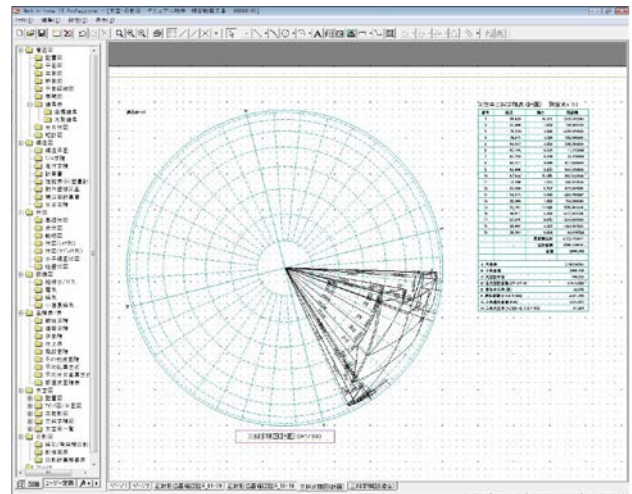
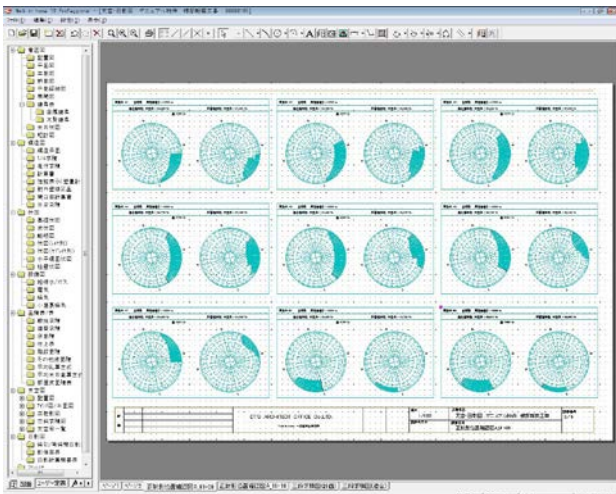
1. 通風シミュレーション

対象地域や対象月・風向きを設定することにより、建物内外の風の流れを簡単にシミュレーションできます。



2. 天空図

平成 15 年 1 月 1 日施行の改正建築基準法内において追加された天空率制度に基づき、任意の測定ポイントに対して正射影投影された天空図の出力が可能です。



3. V-Ray 画像出力

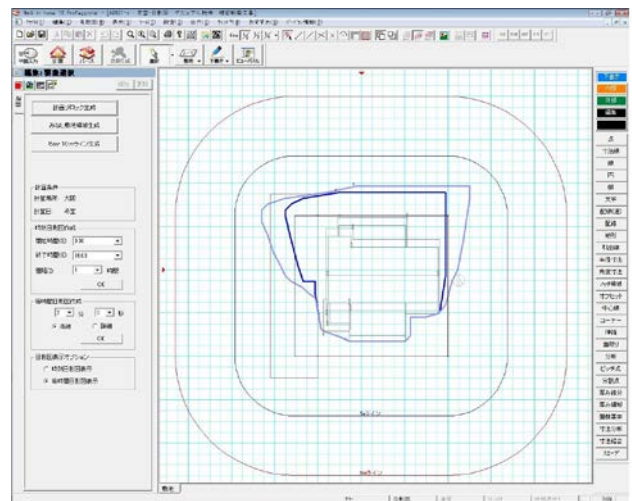
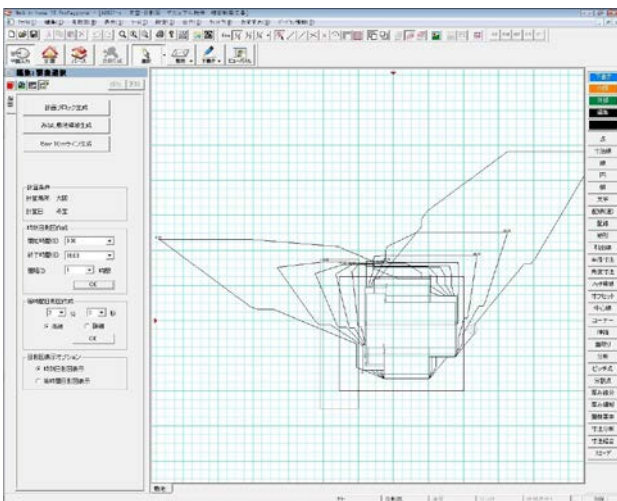
V-Ray に対応し、簡単にリアリスティックなパースの表示が可能です。



画像提供:販売代理店

4. 日影図

住宅地における日照を確保するため建築基準法の「日影規制」について、判定に必要な時刻日影図・等時間日影図の出力が可能です。



5. 外壁の透過

外壁の透過表示により、屋内の立体構造を分かりやすくプランニングすることができます。階段下収納、ロフト、屋根裏、スキップフロアなど、平面図ではイメージしにくい空間を分かりやすく表示することが可能です。



<別紙:参考資料2> Walk in home と連携したハウジングソリューションの事例

地方自治体の「空き家調査・活用システム」を構築

都内山間部の地方自治体向けに、「住宅履歴管理システム」※を活用した「空き家調査・活用システム」を開発し、平成28年4月より稼働開始しました。

空き家調査・活用システムは、地図(「Google マップ」および「Google ストリートビュー」)と連動した空き家の情報管理やインターネット公開が可能なWebシステムです。自治体の各地に点在する空き家調査の負担軽減や効率化に活用できます。また、Walk in homeと組み合わせることで、空き家の購入・賃貸希望者に向けた情報提供やアピールにもご活用いただけます。

※住宅履歴管理システム:

インターネットを利用した施主の住宅に関わる情報の閲覧が可能なASPサービス。顧客管理、物件管理、図書管理、工事・点検修繕履歴管理が可能。

【機能】

1. 空き家管理機能 : 空き家の公開情報、非公開情報を管理します。
2. Google マップ連動機能 : 空き家の住所から、地図に位置(マーカー)を表示します。
3. Google ストリートビュー連動機能: 知らない場所でも、道端からの映像でチェックが可能です。
4. エリア表示機能 : エリア内の空き家を登録できます。
5. 保管ボックス機能 : 調査結果の写真や Excel、Word、PDF 資料を保管可能です。
6. 空き家公開機能 : 承認された空き家は、Web で一般に公開可能です。
7. 動画・画像連携機能 : 動画や画像の表示設定が可能です。YouTube などとの連携が可能です。



空き家管理画面



空き家概要画面

<空き家調査・活用システムの展示会出展情報>

平成28年7月12日、13日に開催されるリフォーム産業フェア2016(主催:リフォーム産業新聞社 開催場所:東京ビッグサイト東1ホール)に出展いたします。上記の「空き家調査・活用システム」を体験いただけます。

以上